

Трансформаторы тока ТЛО-10 М11 возможно изготовить в следующих исполнениях:

Исполнение	Описание
A	выводы вторичных обмоток с торца трансформатора
C	наличие крышки пломбирования
D	с гибкими выводами вторичных обмоток

**Пример обозначения трансформатора тока ТЛО-10 в габарите М11:**

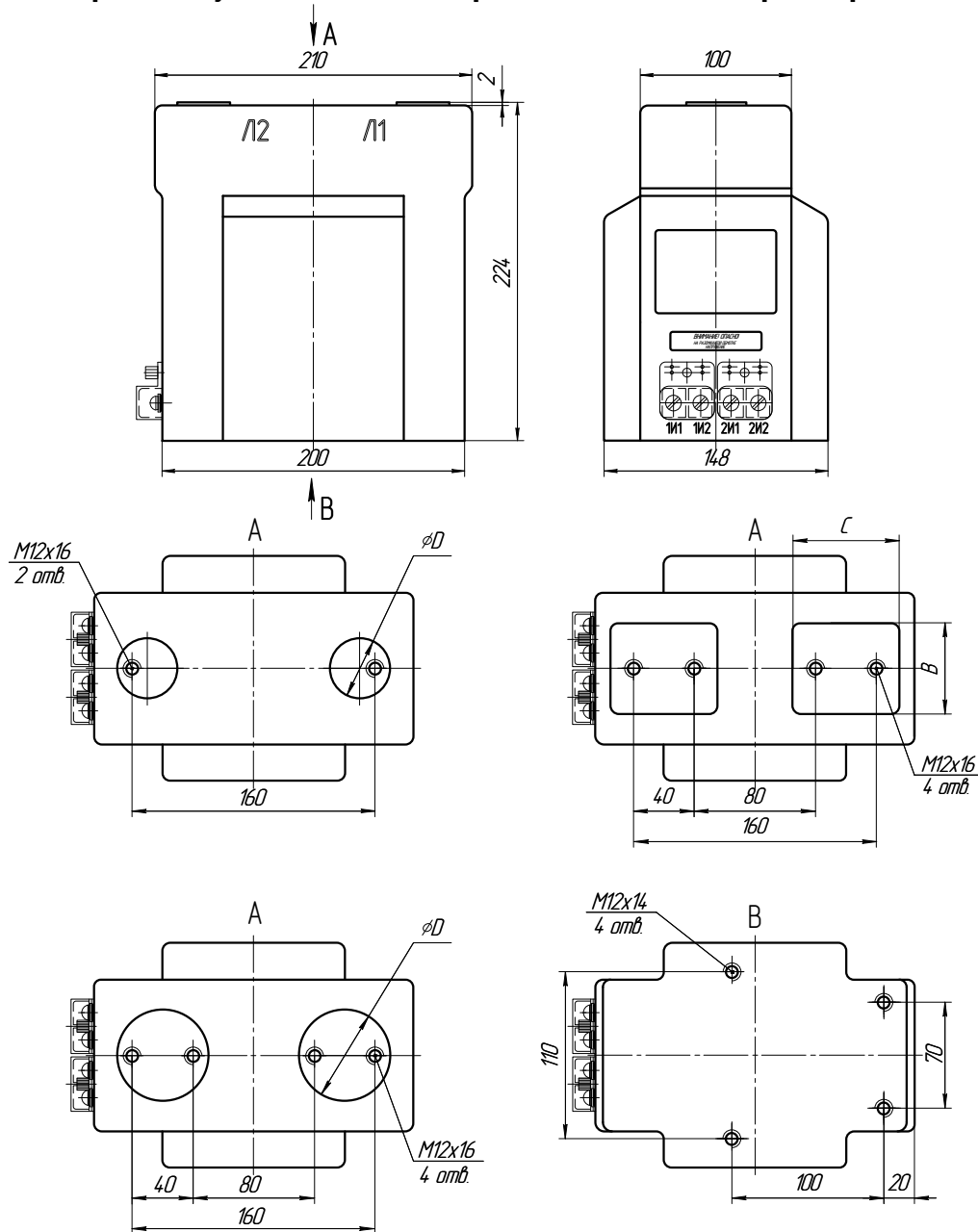
**ТЛО-10 М11АС-0,5FS10/10P10-10/15-100/5 У3 а 10 кА**

М11	габарит трансформатора
A	выводные контакты вторичных обмоток на корпусе трансформатора расположены с торца
C	наличие крышки для защиты и пломбирования измерительной обмотки
0,5	класс точности измерительной вторичной обмотки
FS10	коэффициент безопасности прибора вторичной обмотки для измерений
10P	класс точности защитной вторичной обмотки
10	номинальная предельная кратность обмотки для защиты
10	номинальная вторичная нагрузка измерительной вторичной обмотки
15	номинальная вторичная нагрузка защитной вторичной обмотки
100	номинальный первичный ток
5	номинальный вторичный ток
У	климатическое исполнение
3	категория размещения
а	уровень изоляции
10 кА	ток односекундной термической стойкости

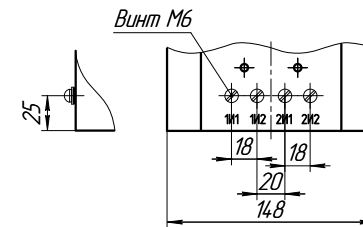
### Технические параметры и характеристики

Наименование параметра	Значение параметра
Номинальное напряжение, кВ	10
Наибольшее рабочее напряжение, кВ	12
Номинальный первичный ток, А	50; 55; 60; 65; 70; 75; 80; 90; 100; 150; 200; 250; 300; 350; 400; 500; 550; 600; 650; 700; 750; 800; 900; 1000; 1050; 1100; 1150; 1200; 1250; 1300; 1400; 1500
Номинальный вторичный ток, А	1; 5
Номинальная частота, Гц	50; 60
Число вторичных обмоток	до 2
Номинальные вторичные нагрузки cosφ=0,8:	
обмотки для измерения, В-А	от 1 до 10
обмотки для защиты, В-А	от 1 до 15
Номинальный класс точности, согласно ГОСТ 7746:	
обмотки для измерений	0,2S; 0,2; 0,5S; 0,5; 1; 3
обмотки для защиты	5P или 10P
Номинальная предельная кратность $K_{ном}$ вторичной обмотки для защиты:	от 2 до 10
Номинальный коэффициент безопасности приборов $K_{вном}$ обмотки для измерений:	от 3 до 30
Ток односекундной термической стойкости, кА, при номинальном первичном токе:	
50 А	5
75-100 А	10
150 А	15
200 А	20
300 А	31,5
400-1500 А	40
Ток электродинамической стойкости, кА, при номинальном первичном токе:	
50 А	12,8
75-100 А	26
150 А	39
200 А	52
300 А	81
400-1500 А	100
Масса, кг, не более	15
Габаритные размеры, (ДхШхВ), мм	210x148x224

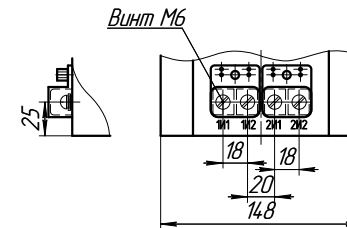
Габаритные, установочные и присоединительные размеры



Номинальный первичный ток, А	Размеры контактов первичной обмотки, мм	
	∅D	B x C
5..200	40	-
200..600	60	40 x 70
600..1500	-	60 x 70



Трансформаторы с вторичными обмотками от одной до двух



Трансформаторы с вторичными обмотками от одной до двух с крышкой для защиты и пломбирования измерительной обмотки



Варианты исполнения

**Исполнение А**  
выводы вторичных обмоток с торца трансформатора

**Исполнение АС**  
выводы вторичных обмоток с торца трансформатора с крышкой для пломбирования

**Исполнение D**  
с гибкими выводами вторичных обмоток